

ОБЩИЕ СВЕДЕНИЯ

Клапан сертифицирован в установленном законодательством порядке.

КДМ-2м:

сертификат пожарной безопасности №ССПБ.RU.УП001.В06541 (стр. 14)

КДМ-2с:

сертификат пожарной безопасности №ССПБ.RU.УП001.В06503 (стр. 14)

Предел огнестойкости клапана КДМ-2м: **EI 90, E 90.**

Предел огнестойкости клапана КДМ-2с: **E 90.**

Клапан КДМ-2м изготавливается из оцинкованной стали ГОСТ19904-90.

Клапан КДМ-2с из стали ГОСТ19904-90 с последующей окраской.

Противопожарный клапан КДМ-2м/КДМ-2с (далее клапан) по своему функциональному назначению применяется в качестве дымового с нормально закрытой заслонкой.

Вид климатического исполнения и категория размещения У3 по ГОСТ 15150-69. Предельные значения рабочей температуры окружающего воздуха от -30°С до +40°С, при условии отсутствия прямого воздействия атмосферных осадков.

Клапан выпускается как в стеновом, так и в канальном исполнении. Устанавливается в вертикальных и горизонтальных проемах противодымной вентиляции, в перекрытиях, подвесных потолках и на ответвлениях воздуховодов.

Клапан работоспособен в любой пространственной ориентации.

Клапан не подлежит установке в вентиляционных каналах помещений категории А и Б по взрывопожароопасности.

Клапан комплектуется следующими типами приводов:

-электромеханический МВ;

-электромеханический MS (Siemens);

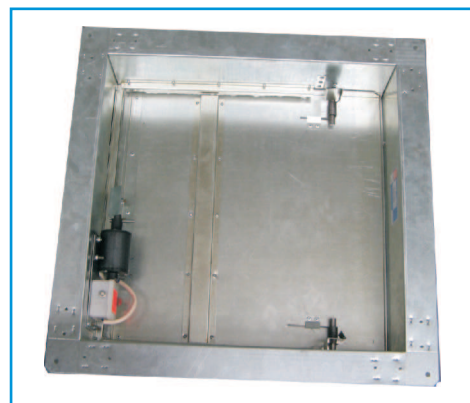
-реверсивный МВЕ;

-электромагнитный (ЭМ).

Характеристики приводов и электрические схемы их подключения представлены на стр. 56-62.



Клапан КДМ-2м с электромеханическим приводом Siemens



Клапан КДМ-2м с электромагнитным приводом



Клапан КДМ-2с с электромеханическим приводом МВ

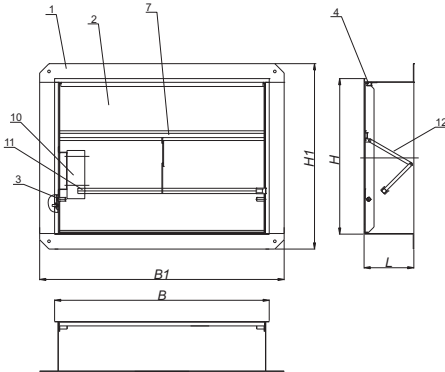


Клапан КДМ-2с с электромагнитным приводом

СХЕМЫ КОНСТРУКЦИИ КЛАПАНОВ КДМ-2м И КДМ-2с

Стеновое исполнение

С электромеханическим приводом



Обозначения на схемах

- 1 - корпус клапана;
- 2 - заслонка;
- 3 - полюсь;
- 4 - уплотнитель;
- 5 - пружина привода;
- 6 - электромагнит;
- 7 - ребро жесткости;
- 8 - зацеп;
- 9 - микро переключатель;
- 10 - электромеханический привод;
- 11 - ось;
- 12 - система рычагов.

В и Н - установочные размеры клапана, мм;
В1 и Н1 - габаритные размеры клапана, мм;
Х - вылет заслонки клапана, мм;
L - длина клапана, мм.

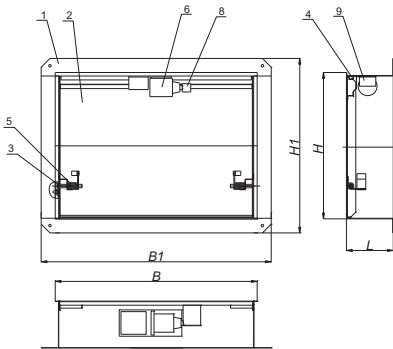
Для стенового исполнения:

- (КДМ-2с):
 $B1 = B + 96, \text{ мм};$
 $H1 = H + 108, \text{ мм};$
 (КДМ-2м):
 $B1 = B + 90, \text{ мм};$
 $H1 = H + 104, \text{ мм};$
 $X = H - 130, \text{ мм};$
 $L = 165 \text{ мм}.$

Для канального исполнения:

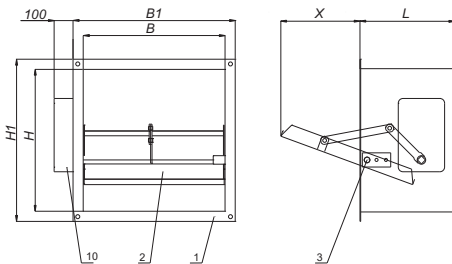
- (КДМ-2м/КДМ-2с):
 $B1 = B + 60, \text{ мм};$
 $H1 = H + 60, \text{ мм};$
 $X = H - 110, \text{ мм};$
 $L = 200 \text{ мм}.$

С электромагнитным приводом



Канальное исполнение

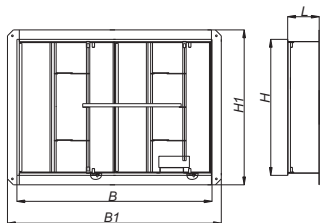
С электромеханическим приводом
снаружи



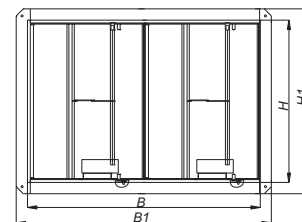
Примечание

1. Клапаны КДМ-2м и КДМ-2с стенового исполнения изготавливаются только с внутренним расположением привода.
2. Клапаны КДМ-2м и КДМ-2с канального исполнения с электромеханическим приводом изготавливаются как с внешним, так и с внутренним расположением привода.
3. Клапаны КДМ-2м и КДМ-2с канального исполнения с электромагнитным приводом изготавливаются только с внутренним расположением привода.
4. При установке электромагнитных приводов на клапаны КДМ-2м и КДМ-2с приводы комплектуются защитным кожухом.

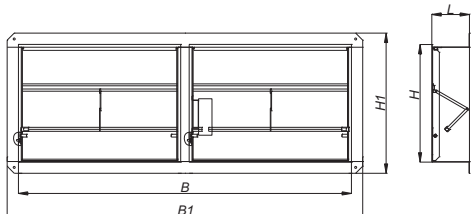
ВИДЫ КАССЕТНОГО ИСПОЛНЕНИЯ КЛАПАНОВ КДМ-2м И КДМ-2с С ЭЛЕКТРОМЕХАНИЧЕСКИМ ПРИВОДОМ



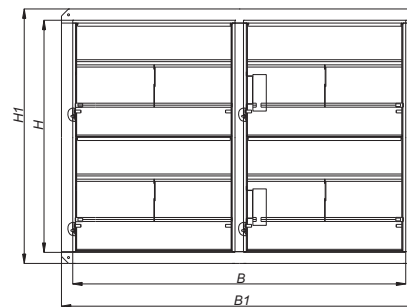
Исполнение 1



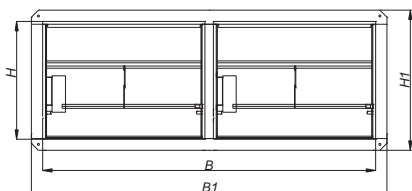
Исполнение 4



Исполнение 2



Исполнение 5



Исполнение 3

ТИПОРАЗМЕРНЫЙ РЯД И ЗНАЧЕНИЯ ПЛОЩАДИ ПРОХОДНОГО СЕЧЕНИЯ
КЛАПАНОВ КДМ-2м И КДМ-2с С ЭЛЕКТРОМЕХАНИЧЕСКИМ ПРИВОДОМ, м²

B, мм H, мм	300	350	400	450	500	550	600	650	700	800	900	1000	1100	1200	1300	1400	1500	1600	1700	1800	2000	
300	0,08	0,09	0,10	0,12	0,13	0,15	0,16	0,17	0,19	0,21	0,24	0,27	0,30	0,32	0,35	0,38	0,41	0,43	0,48	0,49	0,55	
350		0,11	0,12	0,12	0,16	0,17	0,19	0,20	0,22	0,25	0,29	0,32	0,35	0,38	0,42	0,45	0,48	0,51	0,55	0,58	0,64	
400			0,14	0,16	0,18	0,20	0,22	0,24	0,25	0,29	0,33	0,37	0,40	0,44	0,48	0,52	0,55	0,59	0,63	0,67	0,74	
450				0,18	0,20	0,22	0,25	0,27	0,29	0,33	0,37	0,42	0,46	0,50	0,54	0,59	0,63	0,67	0,71	0,76	0,84	
500					0,23	0,25	0,27	0,30	0,32	0,36	0,42	0,46	0,51	0,56	0,61	0,65	0,70	0,75	0,80	0,85	0,94	
550						0,28	0,30	0,33	0,36	0,41	0,46	0,51	0,57	0,62	0,67	0,72	0,78	0,83	0,88	0,93	1,04	
600							0,33	0,36	0,39	0,45	0,50	0,56	0,62	0,68	0,73	0,79	0,85	0,91	0,97	1,02	1,14	
650								0,39	0,42	0,49	0,55	0,61	0,67	0,74	0,80	0,86	0,92	0,99	1,05	1,11	1,24	
700									0,46	0,52	0,59	0,66	0,73	0,79	0,86	0,93	1,00	1,07	1,13	1,20	1,34	
750										0,56	0,64	0,71	0,78	0,85	0,93	1,00	1,07	1,14	1,22	1,29	1,43	
800											0,60	0,68	0,76	0,83	0,91	0,99	1,07	1,15	1,22	1,30	1,38	1,53
900												0,77	0,85	0,94	1,03	1,12	1,21	1,29	1,38	1,47	1,56	1,73
1000													0,95	1,05	1,15	1,25	1,34	1,44	1,54	1,64	1,73	1,93
1100														1,16	1,27	1,37	1,48	1,59	1,70	1,80	1,91	2,13
1200															1,38	1,50	1,62	1,74	1,85	1,97	2,09	2,32
1300																1,63	1,76	1,88				
1400																	1,89					

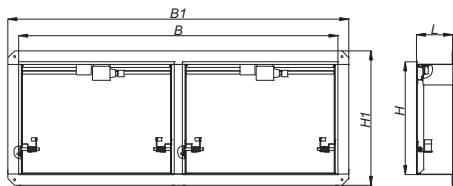
- 1 - кассета из 2-х клапанов (исполнение 1, стр. 51) 4 - кассета из 2-х клапанов (исполнение 4, стр. 51)
 2 - кассета из 2-х клапанов (исполнение 2, стр. 51) 5 - кассета из 4-х клапанов (исполнение 5, стр. 51)
 3 - кассета из 2-х клапанов (исполнение 3, стр. 51)

Клапаны, размеры которых превышают указанные в таблице, конструируются индивидуально.

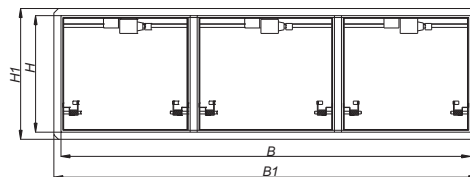
Примечание

Исполнения клапанов согласно данной таблицы действительны только для клапанов с внутренним расположением привода. Клапаны с приводом снаружи конструируются индивидуально.

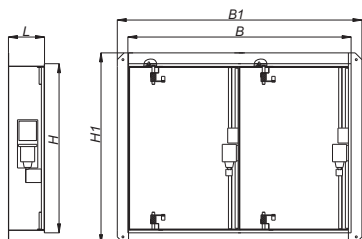
ВИДЫ КАССЕТНОГО ИСПОЛНЕНИЯ КЛАПАНОВ КДМ-2м И КДМ-2с С ЭЛЕКТРОМАГНИТНЫМ ПРИВОДОМ



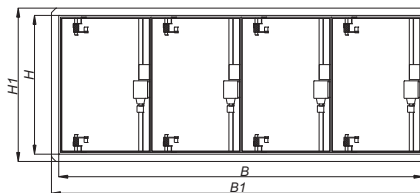
Исполнение 1



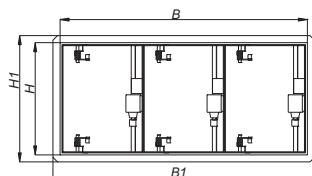
Исполнение 4



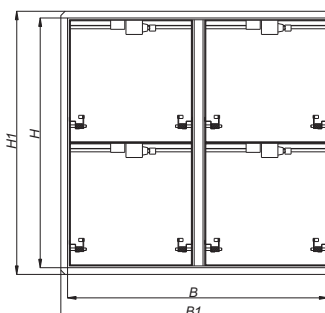
Исполнение 2



Исполнение 5



Исполнение 3



Исполнение 6

ТИПОРАЗМЕРНЫЙ РЯД И ЗНАЧЕНИЯ ПЛОЩАДИ ПРОХОДНОГО СЕЧЕНИЯ КЛАПАНОВ КДМ-2м И КДМ-2с С ЭЛЕКТРОМАГНИТНЫМ ПРИВОДОМ, м²

B, мм H, мм	250	300	350	400	450	500	550	600	650	700	800	900	1000	1100	1200	1300	1400	1500	1600	1700	1800	1900	2000
250	0,04	0,05	0,06	0,07	0,08	0,09	0,10	0,12	0,13	0,14	0,16	0,18	0,21	0,23	0,25	0,26	0,28	0,30	0,33	0,35	0,37	0,39	0,42
300		0,06	0,07	0,09	0,10	0,12	0,13	0,14	0,16	0,17	0,20	0,23	0,25	0,28	0,31	0,32	0,35	0,38	0,40	0,43	0,46	0,48	0,52
350			0,09	0,11	0,12	0,14	0,16	0,17	0,19	0,21	0,24	0,27	0,30	0,34	0,37	0,39	0,42	0,45	0,48	0,52	0,55	0,58	0,61
400				0,13	0,15	0,16	0,18	0,20	0,22	0,24	0,28	0,31	0,35	0,39	0,43	0,45	0,49	0,52	0,56	0,60	0,64	0,67	0,71
450					0,17	0,19	0,21	0,23	0,25	0,27	0,32	0,36	0,40	0,44	0,47	0,51	0,56	0,60	0,64	0,68	0,73	0,77	0,81
500						0,21	0,24	0,26	0,28	0,31	0,35	0,40	0,45	0,48	0,53	0,58	0,62	0,67	0,72	0,77	0,81	0,86	0,91
550							0,26	0,29	0,31	0,34	0,39	0,45	0,48	0,54	0,59	0,64	0,69	0,75	0,80	0,85	0,90	0,94	0,99
600								0,32	0,35	0,37	0,43	0,47	0,53	0,59	0,65	0,70	0,76	0,82	0,88	0,92	0,98	1,04	1,09
650									0,38	0,41	0,46	0,52	0,58	0,64	0,71	0,77	0,83	0,89	0,94	1,00	1,07	1,13	1,19
700										0,44	0,49	0,56	0,63	0,70	0,76	0,83	0,90	0,95	1,02	1,09	1,16	1,22	1,29
750											0,53	0,61	0,68	0,75	0,82	0,90	0,95	1,03	1,10	1,17	1,24	1,32	1,39
800												0,57	0,65	0,73	0,80	0,88	0,95	1,02	1,10	1,18	1,26	1,33	1,40
900													0,74	0,82	0,91	0,99	1,07	1,16	1,25	1,34	1,41	1,50	1,58
1000														0,92	1,01	1,10	1,20	1,30	1,40	1,48	1,56	1,67	1,77
1100															1,11	1,22	1,33	1,42	1,55	1,64	1,74	1,85	
1200																1,32	1,44	1,56	1,68	1,79			
1300																	1,57	1,70	1,82				
1400																		1,83					

1 - кассета из 2-х клапанов (исполнение 1, стр. 52)

4 - кассета из 3-х клапанов (исполнение 4, стр. 52)

2 - кассета из 2-х клапанов (исполнение 2, стр. 52)

5 - кассета из 4-х клапанов (исполнение 5, стр. 52)

3 - кассета из 3-х клапанов (исполнение 3, стр. 52)

6 - кассета из 4-х клапанов (исполнение 6, стр. 52)

Клапаны, размеры которых превышают указанные в таблице, конструируются индивидуально.

РЕЗУЛЬТАТЫ ИЗМЕРЕНИЙ ПРИ ОПРЕДЕЛЕНИИ ВОЗДУХОПРОНИЦАЕМОСТИ

Режим	Перепад давления на клапане P, Па	Расход воздуха через неплотности клапана L, м³*с⁻¹ G, кг*с⁻¹	
Разрежение	706,3	0,0434	0,0531
	588,6	0,0388	0,0475
	470,9	0,0365	0,0448
	392,4	0,0331	0,0405
	274,7	0,0268	0,0328
	196,2	0,0219	0,0268
	706,3	0,0393	0,0482
Нагнетание	588,6	0,0357	0,0438
	470,9	0,0322	0,0395
	392,4	0,0278	0,0341
	274,7	0,0231	0,0283
	196,2	0,0196	0,0241

МАССА КЛАПАНОВ КДМ-2м, НЕ БОЛЕЕ, кг

$\frac{B, \text{мм}}{H, \text{мм}}$	250	300	350	400	450	500	550	600	650	700	800	900	1000	1100	1200	1300	1400	1500	1600	1700	1800	1900	2000
250	5,4	5,8	6,2	6,5	6,9	7,3	7,7	8,2	8,5	9,0	9,7	10,4	11,3	12,2	13,1	19,1	20,4	21,3	21,8	22,2	22,6	23,1	23,5
300		6,7	7,1	7,6	8,0	8,6	9,1	9,7	10,2	10,7	11,7	12,8	13,8	15,9	16,8	20,0	22,1	22,2	22,6	23,1	23,5	23,9	24,4
350			9,0	9,5	10,0	10,5	11,0	11,6	12,1	12,6	13,7	14,7	15,7	16,8	17,8	23,5	24,4	25,2	25,7	26,1	27,0	27,5	28,1
400				10,0	10,5	11,0	11,6	12,1	12,6	13,1	14,2	15,2	16,3	17,3	18,0	24,4	25,2	26,1	27,0	27,8	28,7	29,6	30,5
450					11,0	11,6	12,2	12,8	13,4	14,0	15,1	16,1	17,1	18,0	24,4	25,2	27,0	27,8	28,7	29,6	30,5	31,3	32,2
500						12,3	12,8	13,3	13,8	14,4	15,6	16,8	18,0	24,4	25,2	26,1	27,8	28,7	29,6	30,5	31,1	32,2	33,1
550							13,1	13,7	14,4	15,0	16,2	17,4	24,4	25,2	26,1	28,3	29,6	31,3	32,2	33,1	33,9	36,8	38,6
600								14,5	15,2	15,9	17,3	23,9	25,2	26,1	27,0	28,7	30,5	32,2	33,1	33,9	41,0	41,8	42,9
650									15,8	16,5	23,9	25,2	26,1	27,0	27,0	29,6	31,3	33,1	41,7	42,6	44,4	45,2	45,3
700										17,2	26,1	27,0	27,8	28,7	28,7	31,3	33,1	42,6	44,8	45,2	45,3	46,5	47,2
750											27,8	27,8	28,7	29,6	29,6	33,1	42,0	45,2	46,1	46,3	47,0	47,9	57,2
800											27,8	28,7	29,6	31,3	31,3	41,8	44,4	46,5	47,1	47,9	48,7	58,3	59,7
900												31,3	32,2	33,9	43,6	45,3	47,9	50,4	50,6	57,5	59,9	62,7	64,6
1000													34,8	46,1	47,4	48,7	49,9	52,3	62,5	64,2	65,9	67,7	69,4
1100														47,1	49,3	54,7	59,2	62,6	64,6	65,3	67,0		
1200															52,4	56,0	59,7	63,3	65,2				
1300																57,1	60,6	64,3					
1400																	62,5						

МАССА КЛАПАНОВ КДМ-2с, НЕ БОЛЕЕ, кг

$\frac{B, \text{мм}}{H, \text{мм}}$	250	300	350	400	450	500	550	600	650	700	800	900	1000	1100	1200	1300	1400	1500	1600	1700	1800	1900	2000
250	6,2	6,7	7,1	7,5	7,9	8,4	8,9	9,4	9,8	10,3	11,2	12,0	13,0	14,0	15,0	22,0	23,5	24,5	25,0	25,5	26,0	26,5	27,0
300		7,7	8,2	8,7	9,2	9,9	10,5	11,1	11,7	12,3	13,5	14,7	15,9	18,3	19,3	23,0	24,5	25,5	26,0	26,5	27,0	27,5	28,0
350			10,3	10,9	11,5	12,1	12,7	13,3	13,9	14,5	15,7	16,9	18,1	19,3	20,5	27,0	28,0	29,0	29,5	30,0	31,0	31,6	32,3
400				11,5	12,1	12,7	13,3	13,9	14,5	15,1	16,3	17,5	18,7	19,9	20,7	28,0	29,0	30,0	31,0	32,0	33,0	34,0	35,0
450					12,7	13,3	14,0	14,7	15,4	16,1	17,3	18,5	19,7	20,7	28,0	29,0	31,0	32,0	33,0	34,0	35,0	36,0	37,0
500						14,1	14,7	15,3	15,9	16,5	17,9	19,3	20,7	28,0	29,0	30,0	32,0	33,0	34,0	35,0	36,0	37,0	38,0
550							15,1	15,8	16,5	17,2	18,6	20,0	28,0	29,0	30,0	32,5	34,0	36,0	37,0	38,0	39,0	42,3	44,4
600								16,7	17,5	18,3	19,9	27,5	29,0	30,0	31,0	33,0	35,0	37,0	38,0	39,0	47,1	48,0	49,3
650									18,2	19,0	27,5	29,0	30,0	31,0	31,0	34,0	36,0	38,0	47,9	49,0	51,0	51,9	52,1
700										19,8	30,0	31,0	32,0	33,0	34,0	36,0	38,0	49,0	51,5	52,0	52,1	53,5	54,2
750											31,9	32,0	33,0	34,0	34,0	38,0	48,3	51,9	53,0	53,2	54,0	55,0	65,8
800											32,0	33,0	34,0	36,0	36,0	48,1	51,0	53,5	54,1	55,1	56,0	67,0	68,6
900												36,0	37,0	39,0	50,1	52,1	55,1	57,9	58,2	66,1	68,9	72,1	74,2
1000													40,0	53,0	54,5	56,0	57,3	60,1	71,8	73,8	75,8	77,8	79,8
1100														54,1	56,7	62,9	68,0	72,0	74,2	75,1	77,0		
1200															60,2	64,4	68,6	72,8	74,9				
1300																65,6	69,7	73,9					
1400																	71,8						

УСТАНОВКА КЛАПАНОВ КДМ-2м И КДМ-2с

Стеновое исполнение

Схема установки в перекрытиях и подвесных потолках

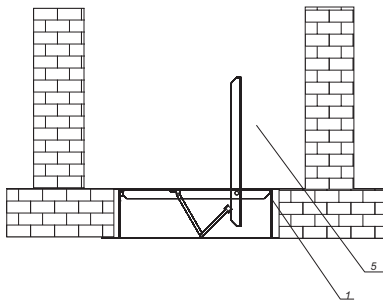


Схема установки в воздуховоде

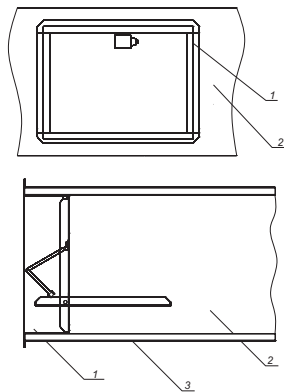
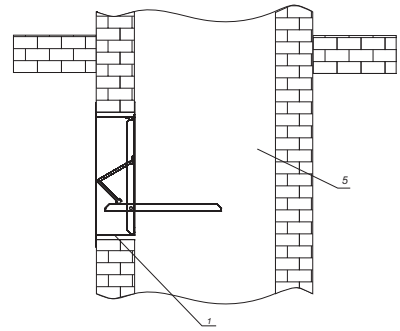


Схема установки в вертикальной конструкции



Канальное исполнение

Схема установки в торце воздуховода

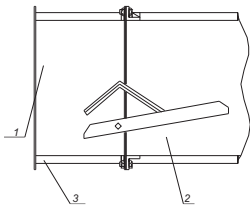


Схема установки внутри воздуховода

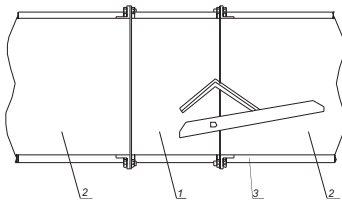


Схема установки за пределами конструкции

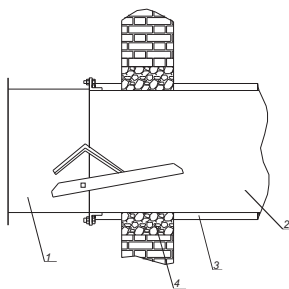
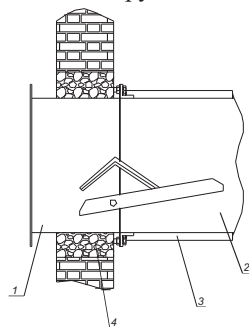


Схема установки в вертикальной конструкции



Установка клапана осуществляется в соответствии с требованиями нормативных документов.

Обозначение на схемах

- 1 - корпус клапана;
- 2 - воздуховод;
- 3 - огнезащита;
- 4 - цементно-песчаный раствор
- 5 - шахта дымоудаления.

При горизонтальной ориентации размера В электромагнитный привод должен быть расположен сверху, а электромеханический слева.

При монтаже необходимо учитывать вылет заслонки за пределы клапана внутрь шахты (канала) в открытом положении.

Зазор между корпусом клапана и строительными конструкциями заполняется цементно-песчаным раствором.

СТРУКТУРА ОБОЗНАЧЕНИЯ ПРИ ЗАКАЗЕ

КДМ-2...-...-ВxH...

Наименование клапана: _____

- м - для КДМ-2м;
- с - для КДМ-2с.

Вид исполнения: _____

- (по умолчанию) - стенового типа;
- К - канального типа.

Тип привода: _____

- МВ(24/220) - электромеханический привод МВ с напряжением питания 24/220В;
- МВЕ(24/220) - реверсивный привод МВ типа ВЕ с напряжением питания 220/24В;
- MS(24/220) - электромеханический привод Siemens с напряжением питания 24/220В;
- ЭМ(24/220) - электромагнитный привод, с напряжением питания 24/220В.

Внутреннее сечение клапана (ширина и высота), мм _____

Дополнительные опции: _____

- К - наличие клеммной колодки (для МВ...MS...);
- СН - наружное расположение привода (только для канального исполнения);
- ВН - внутреннее расположение привода.

ОБЩИЕ СВЕДЕНИЯ

Решетка декоративная VKR(D) для КДМ-2м и КДМ-2с применяется в качестве дополнительного аксессуара к клапанам КДМ-2м и КДМ-2с.

Особенностями данной решетки являются низкое аэродинамическое сопротивление, улучшенный дизайн, простота конструкции.

Стандартный цвет - белый RAL9016. По желанию Заказчика возможна окраска в любой цвет по каталогу RAL.

Решетка крепится к стене видимым болтовым соединением.



Решетка декоративная для КДМ

СХЕМА КОНСТРУКЦИИ ДЕКОРАТИВНОЙ РЕШЕТКИ

Обозначение на схеме

V1 - горизонтальный размер, мм;

H1 - вертикальный размер, мм.

Для канального КДМ:

$V1 = V + 64$, мм;

$H1 = H + 64$, мм.

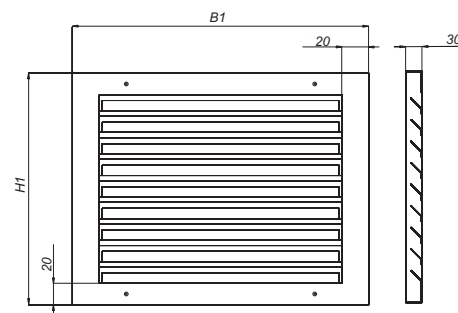
Для стенового КДМ:

$V1 = V + 100$, мм;

$H1 = H + 110$, мм.

Где:

V и H - установочные размеры клапана КДМ-2м/КДМ-2с, мм.



УСТАНОВКА КЛАПАНОВ КДМ-2м И КДМ-2с С ДЕКОРАТИВНОЙ РЕШЕТКОЙ VKR(D)

Обозначение на схеме

1 - корпус решетки;

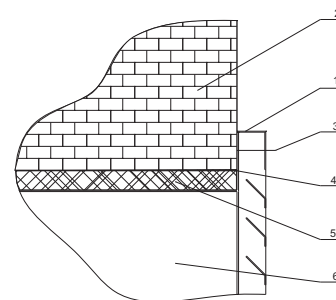
2 - стена;

3 - крепление решетки;

4 - фланец клапана;

5 - цементно-песчаный раствор;

6 - корпус клапана.



СТРУКТУРА ОБОЗНАЧЕНИЯ ПРИ ЗАКАЗЕ

